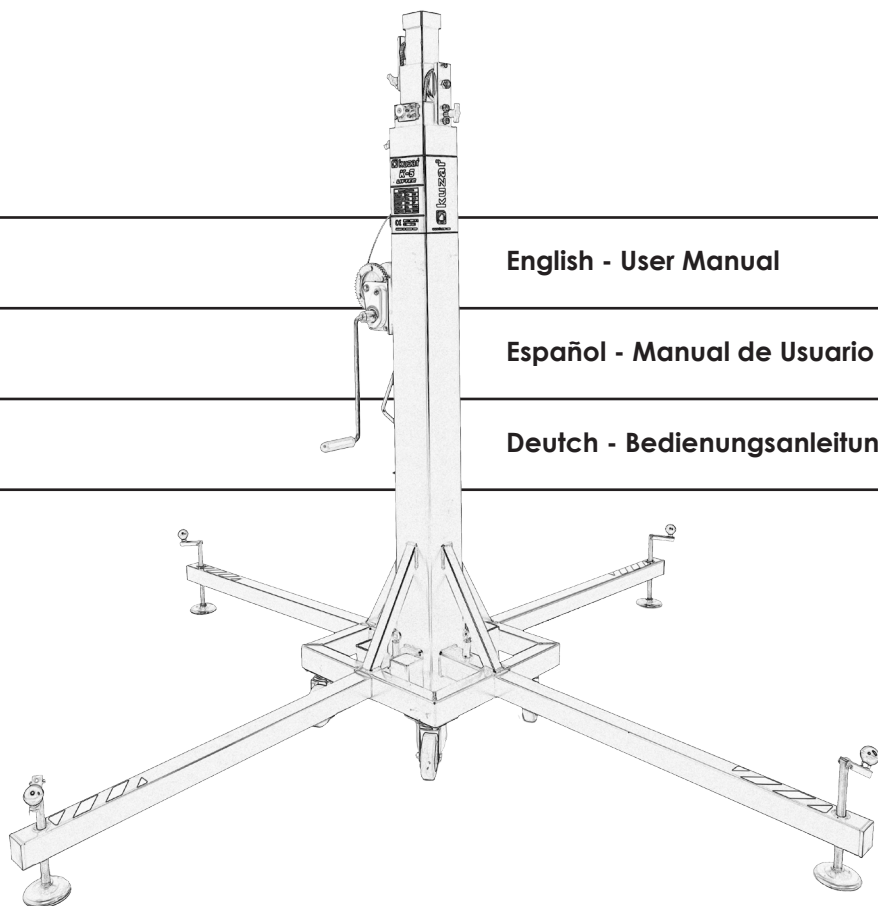


# kuzar<sup>®</sup>

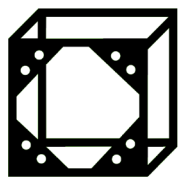
# K-5



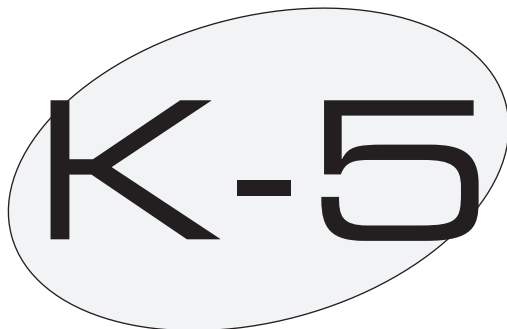
English - User Manual

Español - Manual de Usuario

Deutsch - Bedienungsanleitung



# kuzar®



**250 kg (551.2 lb)**

**5.35 m (17.6')**

**KUZAR SYSTEMS S.L.**

C/ Ciudad de Ferrol N°8

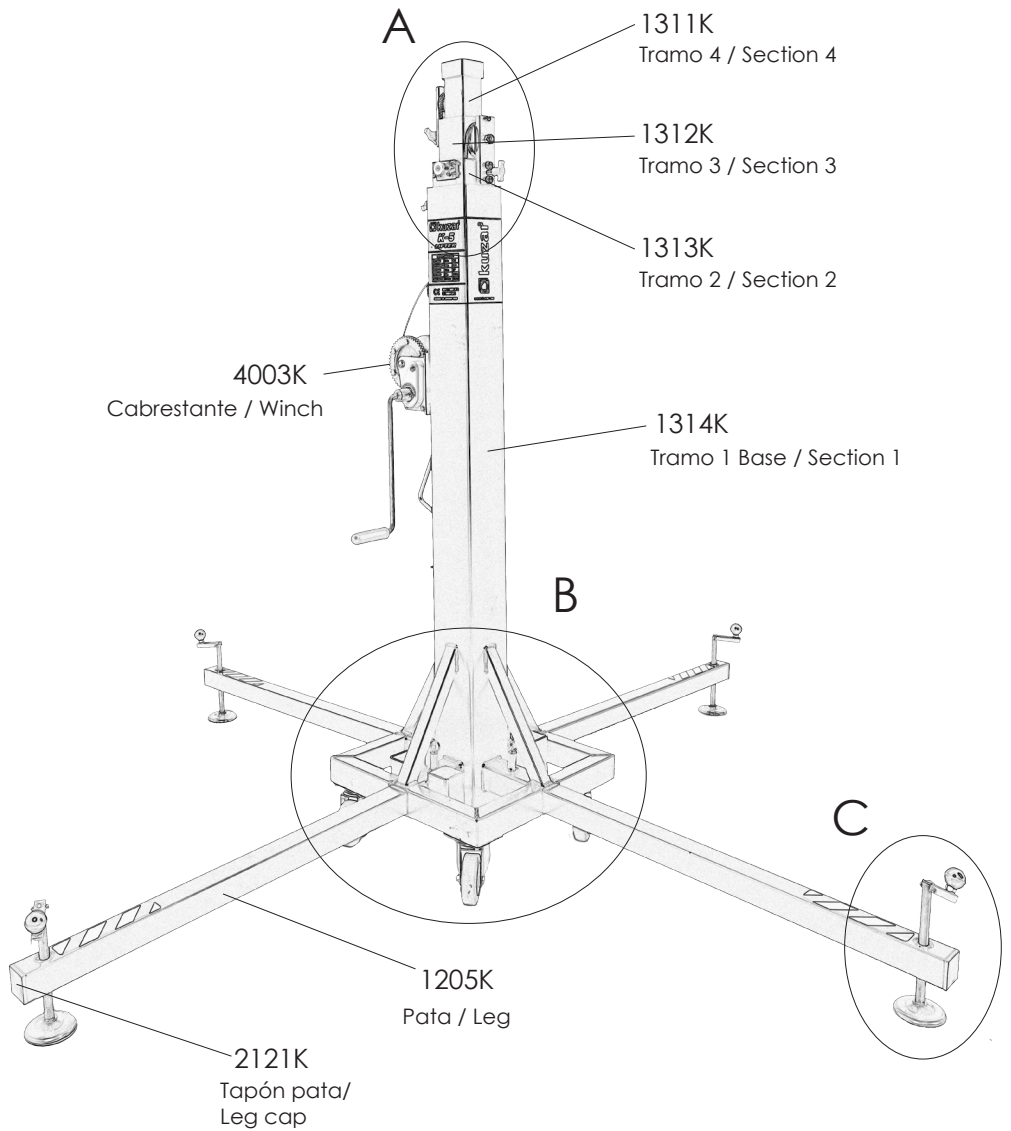
Pol.Ind. Fuente del Jarro

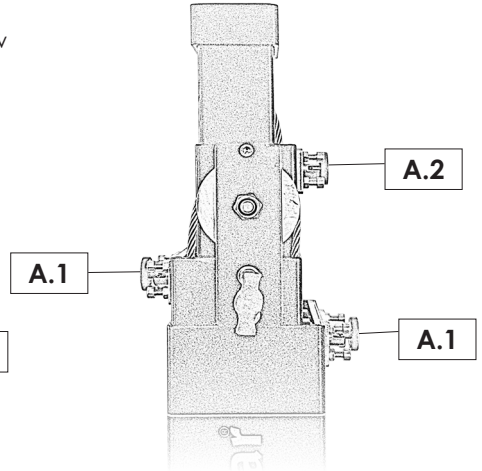
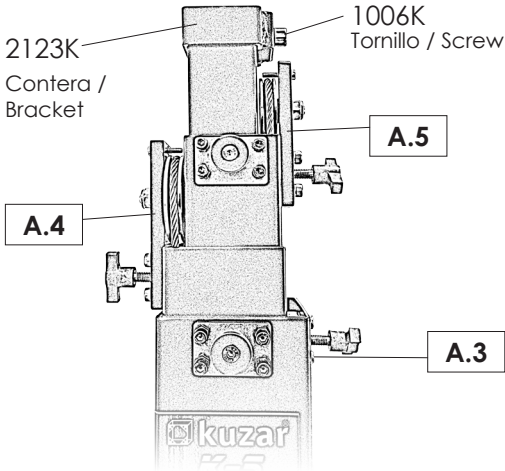
46988 Paterna - Valencia (Spain)

*Made in Spain (EU)*

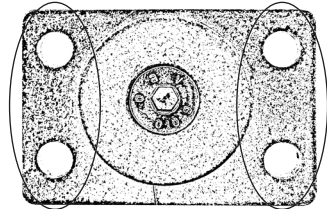
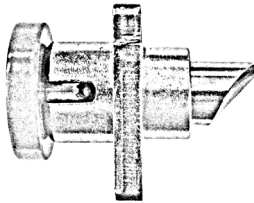


Manual de usuario propiedad de KUZAR SYSTEMS S.L. Depósito legal y copyright 2024.  
Todos los derechos reservados.















2183K  
Gatillo KAT /  
KAT Lock

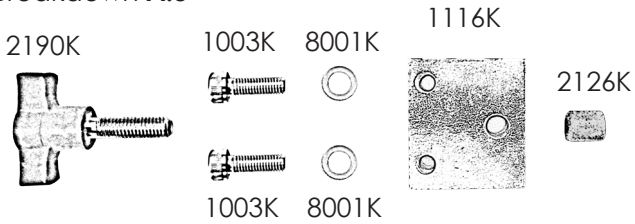


Left

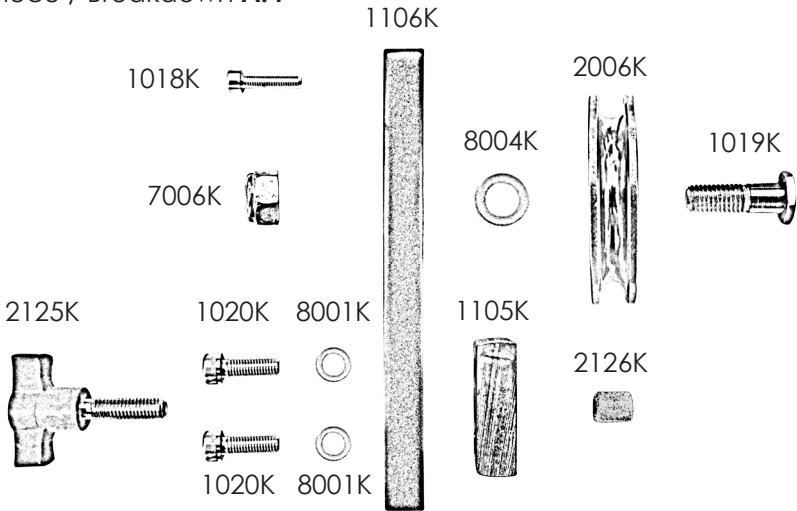
Right

	<b>A.1</b>			<b>A.2</b>		
<b>2183K:</b>	1061K	7005K	2124K	1061K	7005K	2124K
<b>Left</b>	 (x2)	 (x2)		 (x2)	 (x2)	
<b>Right</b>	 (x2)	 (x2)		 (x2)		

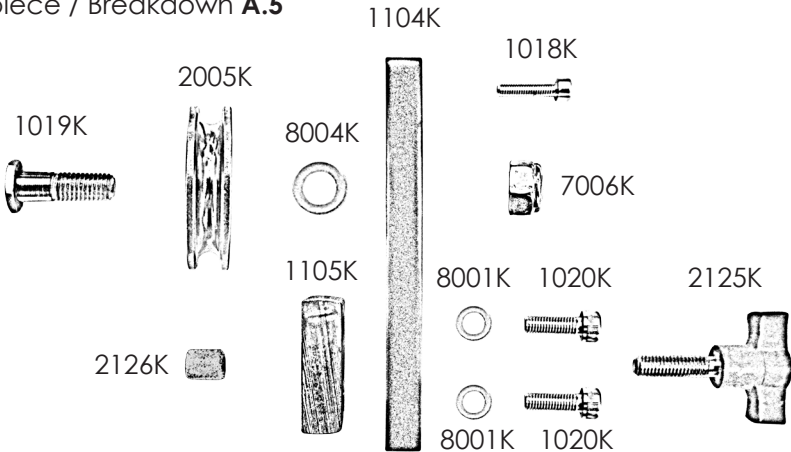
## Despiece / Breakdown A.3

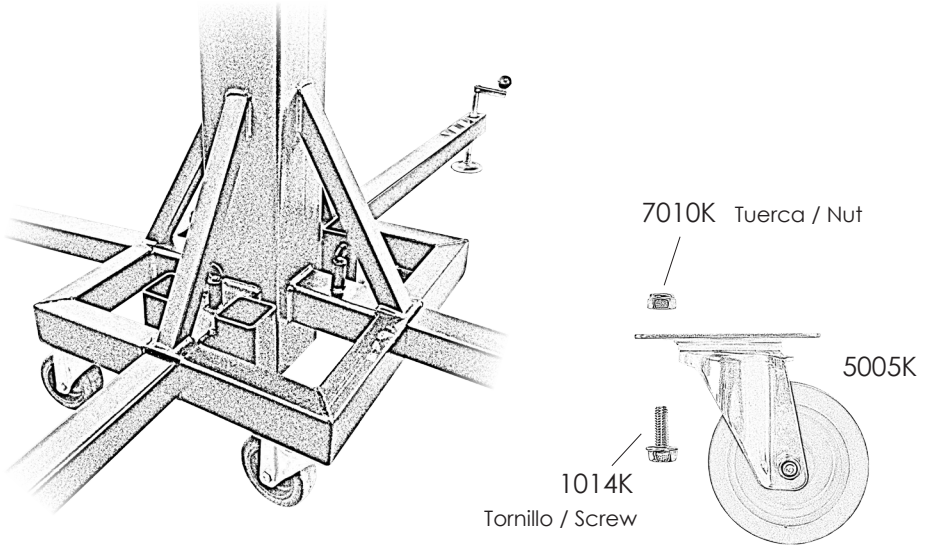


## Despiece / Breakdown A.4

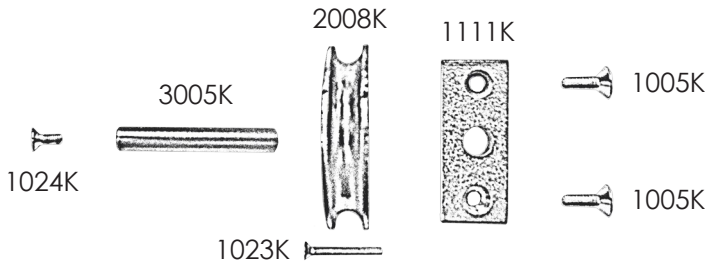


## Despiece / Breakdown A.5

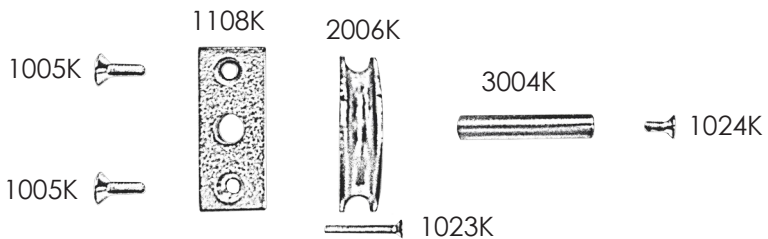




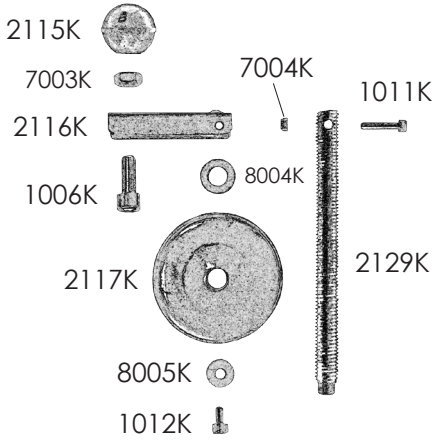
**B.1 - Reenvío inferior Tramo 2 (Ref. 1313K) / Lower pulleys set Section 2**



**B.2 - Reenvío inferior Tramo 3 (Ref. 1312) / Lower pulleys set Section 3**

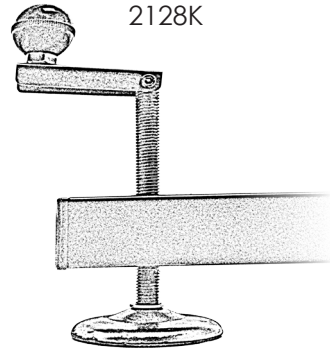


**K-5**

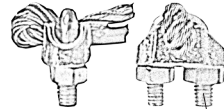
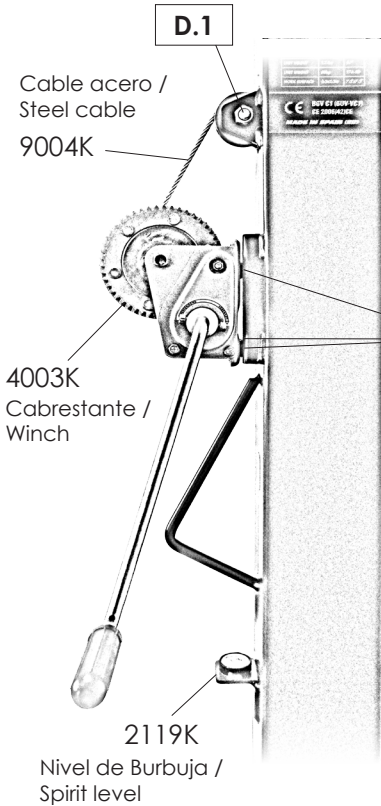


**C**

Estabilizador completo /  
Complete stabilizer kit



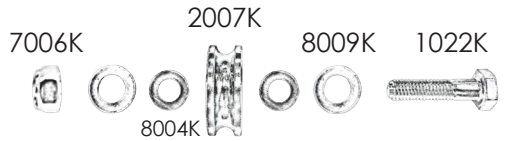
**D**



2127K  
Prisionero cable /  
Cable clamp

1021K Tornillo / Screw  
8003K Arandela / Washer

Despiece / Breakdown **D.1**





## LISTA DE REPUESTOS / SPARE PARTS LIST

Code/Código	Description/Descripción
1003K	Allen screw M8x16 / Tornillo allen M8x16
1005K	Conic screw M6x16 / Tornillo avellanado M6x16
1006K	Allen screw M10x25/ Tornillo allen M10x25
1011K	Allen screw M5x25 / Tornillo allen M5x25
1012K	Allen screw M6x10 / Tornillo allen M6x10
1014K	Hexagonal taptite screw / Tornillo taptite hexagonal
1018K	Allen screw M6x25 / Tornillo allen M6x25
1019K	Special M12 screw / Tornillo especial M12
1020K	Allen screw M8x25 / Tornillo allen M8x25
1021K	Allen screw M10x20 / Tornillo allen M10x20
1022K	Allen screw M12x40 / Tornillo allen M12x40
1023K	Conic screw M6x35 / Tornillo cónico M6x35
1024K	Conic screw M6x12 / Tornillo cónico M6x12
1061K	Headless allen screw M6x25 / Tornillo sin cabeza allen M6x25
1104K	Pulley support plate Ø 60 / Pletina portapoleas Ø 60
1105K	Interior plate / Pletina interior
1106K	Pulley support plate Ø 80 / Pletina portapoleas Ø 80
1108K	Axel plate 80 / Pletina eje 80
1111K	Axel plate 100 / Pletina eje 100
1116K	Interior steel piece / Pletina interior roscada de acero
1205K	Leg profile / Perfil pata
1311K	Section 4 K-5 / Tramo 4 K-5
1312K	Section 3 K-5 / Tramo 3 K-5
1313K	Section 2 K-5 / Tramo 2 K-5
1314K	Section 1 (Base) K-5 / Tramo 1 (Base) K-5
2005K	Pulley Ø 60 / Polea Ø 60
2006K	Pulley Ø 80 / Polea Ø 80
2007K	Pulley Ø 55 / Polea Ø 55
2008K	Pulley Ø 90 / Polea Ø 90
2115K	Stabilizer ball / Bola del estabilizador
2116K	Stabilizer handle / Manivela estabilizador
2117K	Stabilizer plate Ø 80 / Plato estabilizador Ø 80





## LISTA DE REPUESTOS / SPARE PARTS LIST

Code / Código	Description / Descripción
2119K	Spirit level indicator / Nivel de burbuja
2121K	50x50 leg tap / Tapón pata 50x50
2123K	60x60 Bracket / Contera 60x60
2124K	Lock runner / Patín de gatillo
2125K	Kuzar long knob / Palomilla LARGA Kuzar
2126K	Nylon rest / Taco de nylon
2127K	Cable clamp screw Ø6 mm / Prisionero cable Ø6 mm
2128K	Complete stabilizer / Estabilizador completo
2129K	Threaded bolt M16 / Esparrago M16
2183K	KAT Lock K-5 / Gatillo KAT K-5
2190K	Kuzar short knob / Palomilla CORTA Kuzar
3004K	12x80 Axel / Eje 12x80
3005K	12x100 Axel / Eje 12x100
4003K	450 kg Winch with long handle / Cabrestante 450 kg manivela larga
5005K	Ø100 blue wheel with 4 screws plate / Rueda Ø100 plato 4 taladros
7003K	Nut M10 / Tuerca M10
7004K	Auto-block nut M5 / Tuerca autoblocante M5
7005K	Nut M6 / Tuerca M6
7006K	Auto-block nut M12 / Tuerca autoblocante M12
7010K	Auto-block nut M6 / Tuerca autoblocante M6
8001K	Flat M8 washer / Arandela plana M8
8003K	Flat M10 washer / Arandela plana M10
8004K	M12 washer / Arandela M12
8005K	Wide M6 washer / Arandela M6 ancha
8009K	Flat M14 washer / Arandela M14 plana
9004K	Cable K-5 (Ø6 mm) / Cable K-5 (Ø6 mm)



# Operating Instructions - ENGLISH

## 1 - INTRODUCTION.

Dear user. Thank you purchasing your Kuzar K-5 lifter. We hope you will be very satisfied with it. This manual has been written so that you can understand how to effectively use the lift and most importantly, so that you can use it safely. It is important that you fully read the manual and follow the instructions carefully before using your lift. All Kuzar lifts undergo a very strict quality control process during their manufacture. So that your lift always works properly please only purchase original Kuzar parts from an authorized distributor or dealer. The user waives all warranty rights if using parts other than Kuzar or if the product is manipulated in any way by an unauthorized third party. When requesting parts, please refer to the diagrams in the back of this manual and quote the serial number and year of manufacture located on your lifter.

## 2.- TECHNICAL SPECIFICATIONS.

Kuzar lifter, model K-5 has been designed for vertically lifting lighting, trussing etc in the Professional sound and light sector. For various Kuzar supports available please refer to our website [www.kuzar.es](http://www.kuzar.es) or catalogue.

2.1 - Max. load: 250 kg (551.16 lb)

2.2 - Min. load: 25 kg (55 lb)

2.3 - Max. height: 5.35 m (17.6')

2.4 - Folded height: 1.74 m (5.70')

2.5 - Work surface: 1.53×1.53m (5.02×5.02ft)

2.6 - Folded base area: 47 cm x 47 cm (1.5' x 1.5')

2.7 - Weight: 80 kg (176.4 lb)

2.8 - Winch: 450 kg certified (Long Handle)

2.9 - Cable: Steel DIN 3060. Tensile strength 180 kg/mm<sup>2</sup>. Anti-torsion & anti-corrosion 6 mm cable diameter.

2.10 - Construction material: Steel profiles EN 10305.

2.11 - Antirust protection priming paint bathed black steel, covered with cured polyester dust.

2.12 - Four-profile telescopic system operated by steel cable driven by pulleys with metal protected bearing pads. Adaptor Ø55 mm.

# Operating Instructions - ENGLISH

2.13 - Kuzar Automatic Trigger (KAT) on each section which automatically slots in to the sections during elevation, locking them in place.

2.14 - Anchor of the legs by safety catches.

2.15 - Adjustable stabilizer plates in the legs with nonslip rubber base support.

2.16 - Spirit level for vertical alignment.

2.17 - Swivel wheels for transporting the lifter to its working position.

## **3. - SAFETY GUIDELINE.**

3.1.- Situate the tower on a solid and flat surface.

3.2.- Check that the legs are fully inserted and secured in to their housing with the safety locks.

3.3.- Ensure that the lifter is in a vertical position and use the spirit level located on the base profile to check. If necessary, adjust its alignment with the plates by turning the handle in the appropriate direction.

3.4.- Check that the tower is locked in its working position with the safety lock.

3.5.- When used outdoors, place the tower on a hard surface and if necessary secure it against excess wind force via cable braces.

3.6.- Do not use ladders nor lean them against the lifter.

3.7.- Be careful with any cables, prominent objects etc. placed above the tower.

3.8.- Do not stand underneath the load.

3.9.- Do not move the tower when it is elevated or loaded.

3.10.- Before using the tower, check the condition of the cable. This must be free of cuts and frays. Never use damaged cables.

3.11.- Never dismount the winch handle or any element of the winch under any circumstance.

3.12.- Once the tower is set-up in its working position we recommended the winch handle is locked to avoid anyone interfering with it.

3.13.- The minimum load for a safe operation of the brake is 25 kg. The brake will not function without this minimum load.

3.14.- Do not grease or lubricate the brake mechanism of the winch.

3.15.- This lift cannot lift human beings,

# Operating Instructions - ENGLISH

3.16.- For transportation it is necessary to retract all profiles and lock them with the corresponding safety lock.

## 4. - OPERATION.

4.1.- Place the tower on a flat and solid surface where it is going to be used.

4.2.- Remove the legs from their support brackets and insert them in their working position. Check that they are fully inserted and fixed with the safety lock.

4.3.- Ensure that the lifter is in a vertical position and use the spirit level located on the base profile to check the bubble is centred. If necessary, adjust its alignment with the stabiliser plates by turning the handle in the appropriate direction.

4.4.- Attach the load to the tower using the desired support (the support varies upon the application), and ensure it is only used to lift loads vertically. The minimum load is 25 kg.

**4.5.- Elevation:** Extend the tower by turning the winch handle clockwise, lifting the load to the desired height.

**4.6.- Hold:** Release the winch handle, it will remain in position by the action of the winch's automatic brake. Ensure the KAT lock has introduced in to the profile by turning the handle slightly anti-clockwise.

**4.7.- Continue elevating:** Turn the winch handle again clockwise and lift the load until the next profile is fully extended. Release the handle which will remain fixed by the winch's automatic brake and ensure again the KAT lock has introduced into the second profile by turning the handle again anti-clockwise. The tower can be stopped in any desired intermediate position. Simply release the winch handle and secure the tower by inserting the corresponding KAT lock into the hole which is closest to the required position.

**4.8.- Descent:** Firstly unlock the safety lock and turn the winch handle anti-clockwise until the intermediate profile is completely folded down. Now unlock the next KAT lock and retract the following profile. Just as when lifting the load, the lift may be stopped at any intermediate position.

**4.9.- Transport:** Four swivel wheels are located at the base for transporting the lifter. Before transport it is necessary to fold down the tower by retracting its profiles completely. Dismount the legs by releasing the safety locks and place them back in their transport compartments.

# Operating Instructions - ENGLISH

## 5.- MAINTENANCE.

5.1.- All cables must be checked regularly. Faulty cables must be replaced immediately. Do not use the lifter with faulty cables as it is potentially very dangerous. Only use DIN 3060 cables, supplied from an authorised personnel.

5.2.- The lifter is delivered ex factory completely greased. Depending on its mechanical Use though, we recommend that the crown wheel of the winch, the pads & bushings of the drive shaft, the handle thread and the profiles of the lift are periodically greased.

### ATTENTION:

Do not apply oil or grease to the brake mechanism. The brake discs have been pre-greased with a special heat and pressure resistant grease. To avoid malfunction to the winch brake, no other products must be used except the original provided by the company. It is not necessary to grease the brake discs.

5.3.- Your lifter should be inspected at least once a year by authorized personnel.

5.4.- Only original Kuzar spare parts must be used to guarantee the reliability and operational safety of your lifter. The user shall lose all warranty claims if he uses anything other than original spare parts or modifies this product in any way.

5.5.- In case a spare part is required please indicate the reference number which can be found in the spare parts list at the back of this manual.

## 6.- WARRANTY.

All Kuzar lifts come with 2 years warranty. This warranty period is from the date of purchase. Kuzar will repair any defect product caused by either faulty materials or poor workmanship free of charge within this period as long as the parts are fitted by an authorized Kuzar personnel. Should the product have been manipulated in any way or a repair attempted by unauthorized personnel the warranty will be invalid. This warranty does not cover damage occurred by improper use.

## 7.- CERTIFICATIONS

Kuzar reserves the right to make any modification/alteration to the lift without prior notice. Any modification/alteration would be an innovation, intended to improve the product.

# Manual de instrucciones - ESPAÑOL

## 1.- INTRODUCCIÓN.

Estimado usuario. Gracias por la compra de su torre elevadora Kuzar K-5. Esperamos quede satisfecho con ella.

Este manual ha sido escrito para que usted pueda entender cómo utilizar eficazmente la torre y lo más importante, el modo para que pueda utilizarla con seguridad. Es importante que lea el manual y siga las instrucciones cuidadosamente antes de usar la torre. Todas las torres Kuzar son sometidas a un proceso de control de calidad muy estricto durante su fabricación. Para que su torre elevadora funcione siempre correctamente por favor reemplazar únicamente con piezas originales Kuzar de un distribuidor o concesionario autorizado. El usuario renuncia a todos los derechos de garantía si se usan piezas que no sean Kuzar o si el producto es manipulado por un tercero no autorizado. Al solicitar piezas, por favor consulte los dibujos en la parte de atrás de este manual así como el número de serie y año de fabricación ubicados en el elevador.

## 2.- ESPECIFICACIONES TÉCNICAS.

Torre elevadora Kuzar, modelo K-5 ha sido diseñada para elevar verticalmente iluminación y las estructuras, etc. para el sector del sonido e iluminación profesional. Existen diversos soportes disponibles Kuzar, por favor consulte nuestro catálogo o página web: **[www.kuzar.es](http://www.kuzar.es)**.

2.1 - Max. carga: 250 kg (551.16 lb)

2.2 - Min. carga: 25 kg (55 lb)

2.3 - Max. Altura: 5.35 m (17,6')

2.4 - Altura plegada: 1.74 m (5.7')

2.5 - Superficie de trabajo: 1.53×1.53m (5.02×5.02ft)

2.6 - Superficie de la base plegada: 47 cm x 47 cm (1.5' x 1,5')

2.7 - Peso: 80 kg (176.4 lb)

2.8 -Cabrestante: 450 kg certificado. (Manivela larga)

2.9 - Cable: Acero DIN 3060. Resistencia a la tracción 180 kg/mm<sup>2</sup>. Anti-torsión y anti-corrosión de Ø6 mm.

2.10 - Material de construcción: Perfiles de acero EN 10305.

# Manual de instrucciones - ESPAÑOL

2.11 - Acero con pintura de imprimación negra y protección anti-óxido, cubiertos de polvo de poliéster al horno.

2.12.- Cuatro perfiles de sistema telescópico operados por cable de acero guiado por poleas. Adaptador Ø55 mm.

2.13 - Gatillo Automático de Kuzar (KAT) colocado en cada sección bloquea el movimiento descendente de la torre, este se introduce en cada ranura durante la elevación.

2.14 - Anclaje de las patas por gatillos de seguridad.

2.15 - Estabilizadores ajustables en las patas con apoyo antideslizante de goma.

2.16 - Nivel de burbuja para ajustar la vertical de la torre.

2.17 - Ruedas giratorias para transporte.

## **3.- GUÍA PARA USO SEGURO.**

3.1.- Poner la torre sobre una superficie sólida y plana.

3.2.- Comprobar que las patas estén completamente insertadas en su compartimento y fijadas por el gatillo de seguridad.

3.3.- Asegúrese de que la torre está en una posición vertical, compruébelo haciendo uso del nivel de burbuja situado en el perfil base. Si es necesario, ajustar su verticalidad mediante los estabilizadores, girando la manivela en la dirección apropiada.

3.4.- Comprobar que la torre se bloquea en su posición de trabajo con el bloqueo de seguridad.

3.5.- Cuando se usa al aire libre, colocar la torre en una superficie sólida y si es necesario asegurarla contra la fuerza excesiva del viento por medio de tirantes de cable.

3.6.- No utilice escaleras ni las apoye en la torre.

3.7.- Tenga cuidado con los cables, los objetos prominentes etc. situados por encima de la torre.

3.8.- No permanezca debajo de la carga.

3.9.- No mover la torre si está elevada o con carga.

3.10.- Antes de utilizar la torre, verificar el estado del cable. Éste debe estar libre de cortes y desgastes. No utilice nunca cables dañados.



# Manual de instrucciones - ESPAÑOL

- 3.11.- Nunca desmontar la palanca del cabrestante o cualquier elemento del cabrestante bajo ninguna circunstancia.
- 3.12.- Una vez que la torre está puesta a punto en su posición de trabajo es recomendable que la palanca del cabrestante quede bloqueada para evitar cualquier interferencia con la misma.
- 3.13.- La carga mínima para un funcionamiento seguro del freno es 25 kg. El freno no funcionará sin esta carga mínima.
- 3.14.- No engrasar ni lubricar el mecanismo de freno del cabrestante.
- 3.15.- Este elevador no puede utilizarse para elevar personas.
- 3.16.- Para el transporte hay que bajar todos los tramos y bloquearlos con el bloqueo de seguridad correspondiente.

## 4.- OPERACIÓN.

- 4.1.- Colocar la torre en la zona de trabajo, sobre una superficie plana y sólida.
- 4.2.- Desmontar las patas de sus soportes e insertarlas en su posición de trabajo. Comprobar que estén completamente insertadas y fijadas con el gatillo de seguridad.
- 4.3 -. Asegurarse de que el elevador está en posición vertical, para ello, servirse del nivel de burbuja situado en el perfil base, y comprobar que la burbuja está centrada. Si es necesario, ajustar la verticalidad con los estabilizadores, girando la manivela en la dirección apropiada.
- 4.4.- Colocar la carga en la torre mediante el soporte que se desee (el soporte varía dependiendo de la aplicación), y asegurarse de que sólo se utiliza para levantar cargas en sentido vertical. La carga mínima es de 25 kg.
- 4.5.- **Elevación:** Elevar el primer tramo girando la manivela del cabrestante en sentido horario, subiendo la carga hasta la altura deseada.
- 4.6.- **Sujeción:** Suelte la manivela del cabrestante, se mantendrá en la posición por la acción del freno automático del cabrestante. Asegurese de que el gatillo KAT esta fijado, para ello gire la manivela en sentido anti-horario hasta enclavar el gatillo. Continúe elevando la torre, si es necesario, girando la manivela del cabrestante en sentido horario, subiendo la carga hasta la altura final deseada, siempre asegurando que el gatillo KAT se enclava en la posición que corresponda.

# Manual de instrucciones - ESPAÑOL

4.7.- **Descenso:** Desbloquear el primer gatillo KAT de seguridad y girar la manivela del cabrestante en sentido anti-horario hasta que el primer perfil quede completamente plegado. Ahora desbloquear el gatillo KAT de seguridad y retraer el siguiente perfil. Así como al subir la carga, la elevación puede ser parada en cualquier posición intermedia.

4.8.- **Transporte:** En la base de la torre están colocadas cuatro ruedas giratorias para su transporte. Antes del transporte es necesario recoger la torre, retraer completamente todos los perfiles y fijarlos con los gatillos de seguridad. A continuación desmontar las patas liberando los bloqueos de seguridad y colocarlas de nuevo en sus compartimentos de transporte.

## 5 - MANTENIMIENTO.

5.1.- Todos los cables deben ser revisados regularmente. Los cables defectuosos deben sustituirse inmediatamente. No utilice el elevador con cables en mal estado, ya que es potencialmente muy peligroso. Utilice únicamente cables DIN 3060, suministrados por un distribuidor autorizado.

No utilice el elevador con cables en mal estado, ya que es potencialmente muy peligroso. Utilice únicamente cables DIN 3060, suministrados por un distribuidor autorizado.

5.2.- La torre se entrega completamente engrasada de fábrica. Dependiendo de su uso mecánico, se recomienda que las coronas dentadas del cabrestante y del eje de transmisión y los perfiles de elevación sean periódicamente engrasados.

### ATENCIÓN:

No engrasar ni lubricar el mecanismo de freno situado en el interior de la tapa plástica. Los discos de freno, han sido previamente engrasados con una grasa especial resistente a la presión y el calentamiento. Para evitar el mal funcionamiento del freno del cabrestante, no deben ser utilizados otros productos distintos a los originales suministrado por la empresa. No es necesario engrasar los discos de freno.

5.3.- Su torre elevadora debe ser inspeccionada al menos una vez al año por un centro de servicio especializado / autorizado.

5.4.- Deben utilizarse sólo piezas originales de repuesto Kuzar para garantizar la fiabilidad y seguridad de funcionamiento de la torre. El usuario perderá todos los derechos de garantía si se utiliza otras piezas de repuesto que las originales o modifique este producto de alguna manera.

# Manual de instrucciones - ESPAÑOL

5.5.- En caso de requerir una pieza de recambio es necesario indicar el número de referencia que se puede encontrar en la Lista de Repuestos de la parte posterior de este manual.

## **6. - GARANTÍA.**

Todas las torres Kuzar vienen con 2 años de garantía. Este período de garantía se inicia desde la fecha de compra. Kuzar reparará cualquier defecto del producto, ya sea causado por defectos de materiales o mano de obra defectuosa de forma gratuita dentro de este plazo, siempre y cuando las partes están relacionadas a través de un distribuidor autorizado Kuzar. Si el producto hubiera sido manipulado de algún modo o sufriera un intento de reparación por un distribuidor no autorizado, la garantía no será válida. Esta garantía no cubre el daño producido por un uso inadecuado.

## **7. - CERTIFICACIONES.**

Kuzar se reserva el derecho de realizar cualquier modificación / alteración de la torre sin previo aviso. Cualquier modificación / alteración sería una innovación, destinada a mejorar el producto.

# Bedienungsanleitung – DEUTSCH

## 1 – EINFÜHRUNG

Sehr geehrter Kunde,

die vorliegende Betriebsanleitung wurde mit dem Zweck erstellt, eine zuverlässige Bedienung des K-5 Hebeturms zu ermöglichen. Lesen Sie bitte die Betriebsanleitung vor Inbetriebnahme sorgfältig durch. Bitte beachten Sie auch die technischen Daten.

Unsere Produkte unterliegen strengsten Prüfungen und Kontrollen bei der Fertigung. Es sind ausschließlich Original-Ersatzteile zu verwenden. Für den Anwender werden alle Gewährleistungsansprüche aufgehoben, wenn er Nicht-Original-Ersatzteile verwendet bzw. Änderungen am Produkt selbst vornimmt.

## 2 – TECHNISCHE DATEN

2.1 - Zulässige Hubkraft: 250 kg (551.16 lb)

2.2 - Mindesthublast: 25 kg (55 lb)

2.3 - Zulässige Hubhöhe: 5.35 m (17.6')

2.4 - Mindesthubhöhe: 1.74 m (5.7')

2.5 - Grundplattenfläche: 1.53×1.53m (5.02×5.02ft)

2.6 - Oberfläche des gefalteten hebeturme: 47 cm x 47 cm (1.5' x 1.5')

2.7 - Gewicht: 80 kg (176.4 lb)

2.8 - Die Winde, mit einer zusätzlichen Hublast von 450 kg, ist mit einer automatischen Lasthaltebremse ausgestattet.

2.9 - Seil: aus Stahl nach DIN 3060. Gute 180 kg/mm<sup>2</sup> verwindungssteif.

2.10 - Seildurchmesser: Ø6 mm

2.11 - Werkstoff: Stahlprofil nach EN 10305

2.12 - Ausleger mit rutschfesten Gummifüßen aus synthetischem Kautschuk.

2.13 - Teleskopierbares System, bestehend aus swe, von einem über genutete Rollen mit Wälzlagern geführten Stahlseil angetriebenen Abschnitten. Adapter Ø35 mm.

2.14 - Das Gerät ist zum senkrechten Heben von Lasten, wie auf verschiedene Höhen, konzipiert worden.

2.15 - Stützsystem mittels der Sicherheitsbolzen.

2.16 - Einstellbare Platten in den Beinen zur Stabilisationsfunktion mit rutschfestem Gummi.

# Bedienungsanleitung – DEUTSCH

2.17 - Wasserwaage zur vertikalen Ausrichtung.

2.18 - Arretierung der Turmabschnitte auf die Arbeitshöhe über Sicherheitsbolzen aus Stahl.

## 3 – SICHERHEITSMABNAHMEN

3.1 - Den Hubturm nur auf harten und ebenen Flächen aufstellen.

3.2 - Prüfen Sie, dass das Stützsystem mittels der Sicherheitsbolzen befestigt ist

3.3 - Prüfen Sie, ob der Lift senkrecht steht. Prüfen Sie ggf. mit der Wasserwaage, die sich auf dem Grundprofil befindet. Wenn nötig, stellen Sie die Ausrichtung mit den Platten durch Drehen des Griffs in die entsprechende Richtung.

3.4 - Prüfen Sie bitte, ob der Turm in seine Arbeitsstellung mittels Sicherheitsbolzen fixiert ist.

3.5 - Bei Freiluftanwendungen, den Turm auf festem Boden stellen und mittels Seilanker gegen die Windbelastung schützen.

3.6 - Keine Leiter auf dem Turm verwenden bzw. auf dieser anlehnen.

3.7 - Achten Sie auf herausragende Teile (wie Seile, Drähte, Deckenvorsprünge usw.) oberhalb des Turmes.

3.8 - Niemand soll sich unter dem Turm aufhalten.

3.9 - Den Turm nicht bewegen, wenn dieser unter Last und ausgefahren ist.

3.10 - Vor der Verwendung des Turms den Seilzustand kontrollieren. Das Seil darf keine Drahtbrüche bzw. Quetschstellen aufweisen. Unter keinen Umständen Seile im schlechten Zustand verwenden.

3.11 - Niemals die Windekurbel unter Last stehendem und ausgefahrenem Turm abbauen.

3.12 - Sobald der Turm in seiner Arbeitsposition aufgestellt wurde, empfehlen wir die Windekurbel zu sperren, um Störungen zu vermeiden.

3.13 - Die Mindestlast für eine reibungslose Funktion der Bremse beträgt 25 kg.

3.14 - Bitte nicht den Bremsmechanismus der Winde fetten oder schmieren.

3.15 - Für den Transport sind alle Abschnitte herunterzufahren und mit dem entsprechenden Sicherheitsbolzen zu fixieren.

# Bedienungsanleitung – DEUTSCH

## 4 – BEDIENUNG

4.1 - Den Hebeturm auf den Transportrollen abgestützt auf eine ebene und feste Fläche an der Arbeitsstelle aufstellen.

4.2 - Die Ausleger aus der Transporhalterung herausnehmen und in deren Arbeitsaufnahmen voll einschieben. Dabei achten Sie bitte darauf, daß sie mittels der Sicherheitsbolzen befestigt sind.

4.3 - Die senkrechte Turmlage über die verstellbaren Spindel durch Drehen der kurbel (H) in entsprechender Richtung zum Zentrieren der Wasserwaagenblase an der Kreismitte einstellen.

4.4 - Die zu hebende Last auf dem Turm mittels eines geeigneten Trägers so aufstellen, daß das Lastgewicht nur senkrecht wirkt. Die Mindestlast muß 25 kg. betragen. Der lift bleibt durch das automatische Auto-Lock-System automatisch in jeder beliebigen Position arretiert.

### 4.4 – Heben:

Den Turm mit der Last durch Drehen der Windekurbel im Uhrzeigersinn heben, indem man Turmabschnitt 1 voll herausfährt.

### 4.5 – Halten:

Windekurbel loslassen. Durch die Wirkung der von der Last betätigten automatischen Bremse bleibt die Kurbel in dieser Stellung. Diesen ersten Abschnitt mittels Sicherheitsbolzen verriegeln.

### 4.6 – Weiter heben:

Erneut die Windekurbel im Uhrzeigersinn drehen. Dabei wird die Last weiter angehoben, bis der Turmabschnitt voll herausgefahren ist. Nun die Kurbel loslassen. Durch die Wirkung der automatischen Last-druckbremse bleibt sie in dieser Stellung. Der Turm kann in jeder beliebigen Zwischenstellung belassen werden, indem man einfach die Kurbel loslässt und den Turm durch hineindrücken des Bolzens in das entsprechende Loch die gewünschte Stellung befestigt.

# Bedienungsanleitung – DEUTSCH

## 4.7 – Senken:

Der Senkvorgang erfolgt umgekehrt! Bolzen entriegeln und den Turm weiter nach unten senken bis Abschnitt 2 voll heruntergefahren ist. Bolzen entriegeln und die Last weiter senken bis der Hebeturm vollkommen bis zur Mindesthöhe heruntergefahren ist. Der Hebeturm kann genauso wie beim Heben der Lasten auf jeder beliebigen Zwischenstellung belassen werden.

4.8. - Für den Transport des Turmes ist dieser durch Senken der Einzelabschnitte herunterzufahren, wobei die Einzelabschnitte mittels der Sicherheitsbolzen befestigt werden müssen. Das Stützsystem vollkommen bis zur Mindesthöhe herunterfahren und mit dem Sicherheitsbolzen fixieren.

## 5 – WARTUNG

5.1 - Regelmäßige Kontrollen des Seilzustandes. Weist ein Seil Drahtbrüche bzw. Quetschungen auf, ist es sofort durch ein neues zu ersetzen. Unter keinen Umständen den Hebeturm mit Seilen im schlechten Zustand verwenden. Nur verwindungssteifes Stahlseil nach DIN 3060 verwenden.

5.2 - Der Hebeturm wird werkseitig komplett geschmiert geliefert. Es wird jedoch empfohlen, regelmäßig (je nach Bedarf) das Zahnrad der Winde, die Wälzlager der Antriebswelle und Hülse, das Kurbelgewinde und die Abschnitte zu schmieren.

### **ACHTUNG:**

*Die Bremsscheiben nicht ölen oder fetten!*

*Die Bremsscheiben sind mit einem speziellen Fett vorgeschmiert. Um Fehlfunktionen bei der Windenbremse zu vermeiden, dürfen keine anderen als die von dem Unternehmen zur Verfügung gestellten Produkte verwendet werden. Es ist nicht notwendig die Bremscheibe zu schmieren.*

5.3 - Der Hebeturm sollte von einer Fachkraft mindestens einmal jährlich geprüft werden.

5.4 - Für eine kontinuierliche Betriebssicherheit sind ausschließlich Original-Ersatzteile zu verwenden. Alle Gewährleistungsansprüche sind für den Anwender aufgehoben, wenn er Nicht-Original-Ersatzteile verwendet bzw. Änderungen am Produkt selbst vor-

# Bedienungsanleitung – DEUTSCH

nimmt.

5.5 - Für die Bestellung von Ersatzteilen ist stets dessen Bestellnummer anzugeben, welche den Stücklisten dieser Anleitung zu entnehmen ist.

## 6 – GARANTIE

Alle Kuzar Hebetürme haben eine Garantie von 2 Jahren. Die Garantieansprüche beginnen mit dem Kaufdatum. Kuzar wird in dieser Garantiezeit jedes defekte Produkt kostenlos reparieren, wenn es durch fehlerhaftes Material oder durch schlechte Verarbeitung verursacht wurde, solange die Teile von einem Fachhändler eingebaut wurden. Sollte das Produkt in irgendeiner Weise manipuliert oder eine Reparatur durch einem nicht autorisierten Händler versucht worden sein, werden Garantieansprüche ungültig. Die Garantie gilt auch nicht für Schäden durch unsachgemäßen Gebrauch.

## 7 – Zertifikate

Kuzar behält sich das Recht vor, jede Änderung des Hebeturms ohne vorherige Ankündigung vorzunehmen. Jede Änderung wäre eine Innovation, die dazu führt, das Produkt zu verbessern.



CERTIFICATIONS:

CERTIFICACIONES:

ZERTIFIKATE:

## Test report about an acceptance inspection

TYPE OF EQUIPMENT:	Lift for Truss-Systems
TYPE DESIGNATION:	K-5
PRODUCER:	Trusses & Towers S.L. C/ Ciudad de Barcelona 19 Pol. Ind. Fuente del Jarro E-46988 Paterna VALENCIA
TECHNICAL INFORMATION:	maximum load: 250 Kg maximum height: 5,35 m Year of manufacture: 2014 item number by the manufacturer: 02606
TEST DOCUMENTS:	BetrSichV, BGV C1, BGG 912
TEST RESULTS:	The testing on orderly compilation, equipment and Operational readiness appropriate BGG 912 did not reveal any faults.
ADVICE:	This certificate is valid only in combination with the user manual. Appropriate BGG 912 you should testing the Lift by an authorized expert before bringing it into service for the firsttime.

Berlin, 06.11.2014



Dipl.-Ing. Konrad Haak  
Authorized expert



## DECLARACIÓN DE CONFORMIDAD



**KUZAR SYSTEMS, S.L.**, con C.I.F. B98453319, con domicilio social en: C/ Ciudad de Ferrol nº8, Pol. Ind. Fuente del Jarro · 46988 Paterna · Valencia · Spain.

**declara bajo su única y exclusiva responsabilidad que el producto:**

MARCA:	KUZAR
DESCRIPCIÓN:	Torre elevadora
MODELO:	K-5
ALTURA MÁXIMA:	5.35 m
CARGA MÁXIMA ADMISIBLE:	250 kg
PESO:	80 Kg

**Es conforme con los requisitos esenciales de las siguientes Directivas Comunitarias:**

- **2006/42/CE** Directiva sobre Seguridad en Máquinas, que deroga a 98/37/CEE Directiva sobre Seguridad en Máquinas.

**Que en su diseño y fabricación han sido tenidos en cuenta tanto en su totalidad como parcialmente, los aspectos recogidos en las normas armonizadas siguientes:**

- UNE-UNE-EN 292-1:93 93 “Seguridad de las máquinas. Conceptos básicos, principios generales para el diseño. Parte 1: Terminología básica, metodología”.
- UNE EN 292-2: 93 + A1:96 + A1 ERRATUM: 97 Seguridad de las máquinas. Conceptos básicos, principios generales para el diseño. Parte 2: Principios y especificaciones técnicas”.
- UNE-EN 287-1: 92 + A1:97 “Cualificación de soldadores. Soldeo por fusión. Parte 1: Aceros”.
- UNE-EN 288-3: 93 + A1:97 + ERRATUM: 94 “Especificación y cualificación de los procedimientos de soldeo para los materiales metálicos. Parte 3: Cualificación del procedimiento para el soldeo por arco de aceros”.

**habiendo constituido el correspondiente expediente técnico de construcción; y para que conste a los efectos oportunos emite la presente declaración de conformidad.**

**En Paterna, a 25 de junio de 2014**

**Firmado: Responsable calidad Kuzar Systems**





---

**KUZAR SYSTEMS S.L.**

---

**[www.kuzar.es](http://www.kuzar.es)**

---

C/ Ciudad de Ferrol nº 8  
Pol. Ind. Fuente del Jarro  
46988 Paterna - Valencia (Spain)  
Tel. +34 96 378 10 04  
**[info@kuzar.es](mailto:info@kuzar.es)**